



**SMART**<sup>TM</sup>

## **LightRaise 60wi**

**ユーザガイド**

SMART Notebook11

# 目次

## スタートアップ

- 3 **LightRaise 60wi の構成**
- 3 各種ケーブルの接続確認
- 4 **LightRaise 60wi の取り扱いについて**
- 4 LightRaise 60wi スタンド式の取り扱いについて
- 5 **タッチ位置の校正**
- 5 校正画面を呼び出す
- 5 タッチ位置の校正を行う

## 基本操作

- 6 **マウス操作を行う**
- 6 基本的なマウス操作
- 7 **SMART Notebook の基本的な使い方**
- 7 書き込み
- 7 消す
- 7 新規ページを追加する
- 7 保存
- 7 印刷

## メンテナンス

- 8 **日頃のお手入れ**
- 8 ボード表面の清掃

## トラブルシューティング

- 9 **音声に関するトラブル**
- 9 音が出ない・音量が小さい
- 9 **映像に関するトラブル**
- 9 映像が表示されない
- 10 映像が縦長・横長に変形している アスペクト比が合っていない
- 10 映像がぼやけて表示される
- 10 映像が歪んでいる、ボードからはみ出している
- 10 映像全体が特定の色に色味がかって表示される
- 11 **LightRaise 60wi, SMART Notebook に関するトラブル**
- 11 指またはペンによるタッチ操作が反応しない
- 11 ペンが反応しない
- 11 一定時間経つと（PC を再起動すると）タッチ位置がおかしくなる

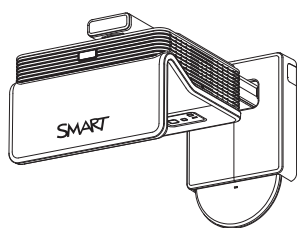
## サポート

- 12 **役立つ情報**
- 12 シャベるくん Land
- 12 各種マニュアルのダウンロード
- 12 **サポートセンター窓口**

## LightRaise 60wi の構成

### 各種ケーブルの接続確認

LightRaise 60wi を使用する前に、各機器の配線が正しく接続されているか確認します。



USB



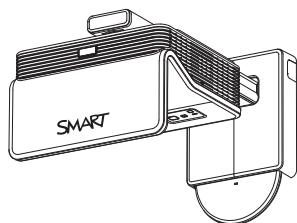
D-sub15pin



ステレオミニ



または、



USB



HDMI

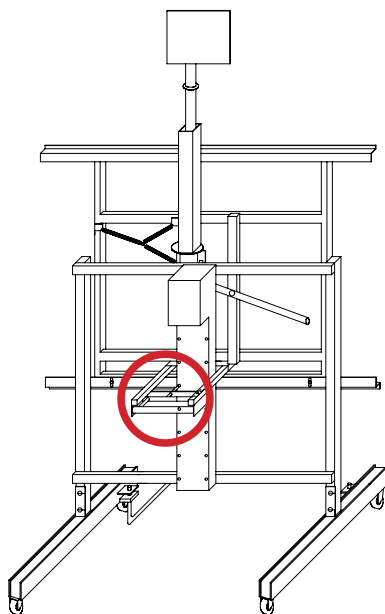


# LightRaise 60wi の取り扱いについて

## LightRaise 60wi スタンド式の取り扱いについて

### — スタンドの高さの調整

1. ストッパーハンドルを握り、握ったままゆっくりと持ち上げます。  
※上方に障害物が無いか確認の上、行ってください。
2. 適当な高さでストッパーハンドルを放し、位置をロックします。  
※ハンドルの先が穴に差し込まれているか確認して下さい。



### 注意

高さを下げる際は、PC テーブル（オプション）の上に置いてあるノート PC にボードが当たらないように十分注意して行なってください。

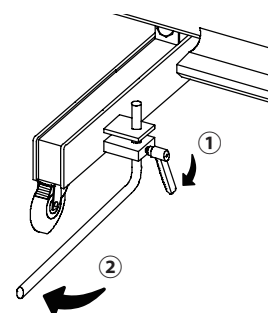
### — スタンドを移動させるには

プロジェクターやスタンドを周囲にぶつけないように、**2人以上**で慎重に移動させて下さい。

### — 転倒防止装置の取り扱い方

1. クランプレバーを回しロックを緩め、転倒防止ロッドを前方向に回転させます。
2. 転倒防止ロッドを接地させ、クランプレバーを回しロックします。

※反対側の脚も 1~2 の手順を行ってください。



## タッチ位置の校正

LightRaise 60wi のタッチ位置の補正を行います。LightRaise 60wi の使用を開始する前に行ってください。

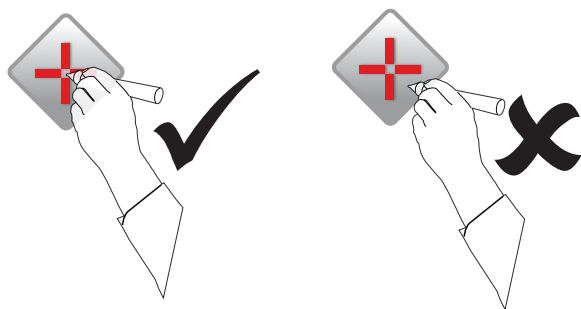
### 校正画面を呼び出す

「すべてのプログラム」>「SMART Technologies」>「SMART ツール」>「製品ドライバー 校正」より、タッチ位置の校正画面を呼び出します。

※インストールされている SMART Notebook のバージョンによって一部表記が異なる場合があります。

### タッチ位置の校正を行う

画面の指示に従い、ペンと指で赤い十字の中心部分を正確にタッチしていきタッチ位置の校正を行います。

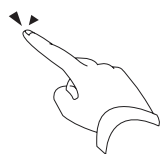


## マウス操作を行う

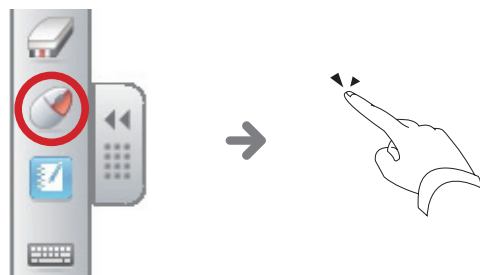
今までマウスで行っていた操作は、すべて、LightRaise 60wi で行うことが可能です。

### 基本的なマウス操作

**左クリック**：1回タッチします。



**右クリック**：画面の端にあるフローティングツールより、「右クリックボタン」を押した後、1回タッチします。



**テキスト入力**：画面の端にあるフローティングツールより、「テキスト入力ボタン」を押すとスクリーンキーボードが表示されます。




# SMART Notebook の基本的な使い方


## ソフトの起動

SMART Notebook のアイコンをダブルクリックしてソフトを起動します。(通常はデスクトップ上にあります)


## 書き込み

ペンによる操作を行うと自動的にペンモードに移行し、そのまま書き込みが行えます。または、ツールバーより「ペンツール」を選択し、書き込みを行います。

## 消す

ツールバーより「イレーサーツール」を選択し、書き込みの消去を行います。

## 新規ページを追加する

書き込みで画面がいっぱいになりましたら、「新規ページボタン」をクリックし新規ページを追加します。作成したページの一覧は、「表示」>「サイドバーの表示」>「ページソーター」から見ることができます。

## 保存

作成したファイルは「ファイル」>「名前を付けて保存…」から保存します。

**エクスポート機能:** SMART Notebook 形式の他に、「pdf」「PowerPoint」「各種画像ファイル」に変換して保存することもできます。これらの形式で保存することで、SMART Notebook がインストールされていない PC でもファイルを観閲することが可能になります。

## 印刷

作成したファイルは「ファイル」>「印刷…」から印刷します。

### SMART Notebook のより詳しい使い方は

SMART Notebook のより詳しい使い方については、SMART Notebook ソフトウェアユーザーガイド (<http://www.sakawa.net/ebdspt.htm>) をご参照ください。

## 日頃のお手入れ

### ボード表面の清掃

1. 汚れが気になる場合は、水で濡らして固く絞った布で拭きます。

#### — 洗剤を使用する場合

少量の中性洗剤を水に薄め、それを含ませて固く絞った布で拭きます。その後に水で濡らして固く絞った布で拭き取り、ボード表面に洗剤が残らないようにしてください。



## 音声に関するトラブル

### 音が出ない・音量が小さい

「プロジェクターの音量」「PCの音量」「プレーヤーソフトの音量」をそれぞれ確認してください。

## 映像に関するトラブル

### 映像が表示されない

下記の点を確認します。

1. プロジェクターの電源が入っていて、正常に動作している。
2. 全てのケーブルが正しく接続され、端子が抜けかけていることなくしっかりと接続されている。
3. プロジェクターの映像入力ソースが「VGA 1」になっている。  
プロジェクターのリモコンの入力切替ボタンを押し、映像入力を「VGA 1」にします。  
HDMI 接続の場合は、映像入力を「HDMI」にします。
4. キーボードの「Fn」+「F〇」キーを押し、PCから映像の出力を行います。  
映像出力切替コマンドを何回か押すことで映像出力を切替えることができます。通常はPCとプロジェクターの両方に映像が表示される「複製」または、プロジェクターのみに映像が出力される「シングルディスプレイ（プロジェクター）」でご使用ください。コマンドキーの組み合わせはメーカーにより異なります。

メーカー	キー操作
NEC	Fn + F3
Panasonic	Fn + F3
東芝	Fn + F5
IBM	Fn + F7
SONY	Fn + F7
富士通	Fn + F10

メーカー別、映像出力切り換えコマンド表

電子黒板の使用中にPC側を操作することがない場合は、「シングルディスプレイ（プロジェクター）」での使用をおすすめします。シングルディスプレイで使用することには、以下のメリットがあります。

- 描画処理が少なくなるため、動作が軽くなる
- 電子黒板で行うマウス操作が安定する（スワイプによるスクロールの認識、フリックの認識等…）

上記で解決しない場合、プロジェクター本体の不具合の可能性があります。

プロジェクターから異音が生じたり前回使用時と比べて明らかにおかしい場合は直ちに使用を止め、販売店にご相談ください。

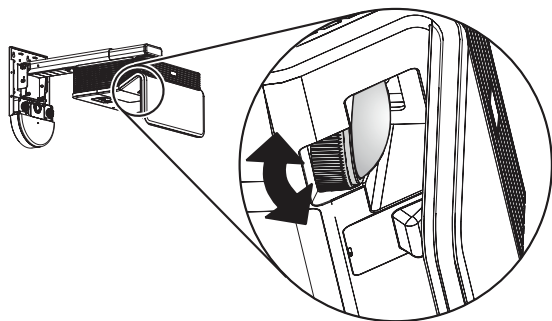
## 映像が縦長・横長に変形している アスペクト比が合っていない

映像信号を最適な画面解像度に設定します。最適でない画面解像度で電子黒板を使用しますと、映像が変形した状態で表示されたり、電子黒板のタッチ位置によって座標がずれるという問題が発生する可能性があります。

最適画面解像度：1280 × 800（アスペクト比 16：10）

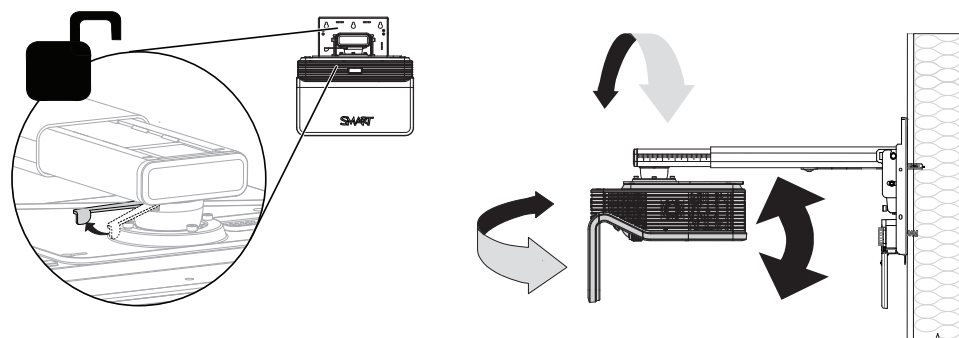
## 映像がぼやけて表示される

1. 画面解像度が最適であることを確認します。[参照:映像が縦長・横長に変形している アスペクト比が合っていない]
2. プロジェクターのピントを調整します。



## 映像が歪んでいる、ボードからはみ出している

1. プロジェクター上部にあるバーを操作し、位置のロックを解除します。
2. プロジェクターを動かしながら、映像の画角調整を行います。
3. バーを戻し、プロジェクターの位置をロックします。



## 映像全体が特定の色に色味がかって表示される

**RGB ケーブルの接触不良**：RGB ケーブルのコネクタ部が抜けかかっているか確認してください。

**RGB ケーブルのピンが曲がっている**：細いラジオペンチ等で修正してください。折れてしまった場合、ケーブルを交換する必要があります。

**RGB ケーブルが断線している**：ケーブルを交換する必要があります。

## LightRaise 60wi, SMART Notebook に関するトラブル

### 指またはペンによるタッチ操作が反応しない

1. SMART Notebook が正しくインストールされていることを確認します。
2. PC から USB ケーブルを抜き、10 秒ほど待ってから再度挿し直します。
3. USB ケーブルを接続した状態で PC の再起動を行います。

### ペンが反応しない

1. ペンの電源が入っていることを確認します。
2. ペンの電池残量を確認し、必要に応じてペンの充電を行います。

### 一定時間経つと（PC を再起動すると）タッチ位置がおかしくなる

LightRaise 60wi と PC が接続された状態で下記の手順に沿って設定を行います。

1. PC を起動し、管理者権限（Administrator）でログインします。
2. PC の画面出力をプロジェクターのみ（シングルディスプレイ）に設定します。
3. 適切な画面解像度にします。[参照：[映像が縦長・横長に変形している](#) [アスペクト比が合っていない](#)]
4. タッチ位置の校正を行います。

## 役立つ情報

### しゃべるくん Land

しゃべるくん・スマート・ユーザ研究会では、LightRaise 60wi を活用される先生方への情報提供の場として Web サイト「しゃべるくん Land」( <http://syaberu-kun.jp/> ) を開設しています。

### 各種マニュアルのダウンロード

LightRaise 60wi についての各種マニュアルは以下よりダウンロードできます。

— 製品マニュアルダウンロード (サカワ web ページ)

<http://www.sakawa.net/ebdspt.htm>

## サポートセンター窓口

LightRaise 60wi の取扱いでお問い合わせがございましたら、下記までご連絡のほどお願い申し上げます。

しゃべるくんサポートセンター

 **0120-818-485**

受付時間 24 時間 365 日

### 商標表示

SMART Board, Notebook, LightRaise 60wi, SMART ロゴは、米国 SMART Technologies Inc. の商標です。  
他のサードパーティー製品名や会社名は、それぞれ各社の商標である場合があります。

### 注意

本書の内容については、将来予告なしに変更する場合があります。

201403