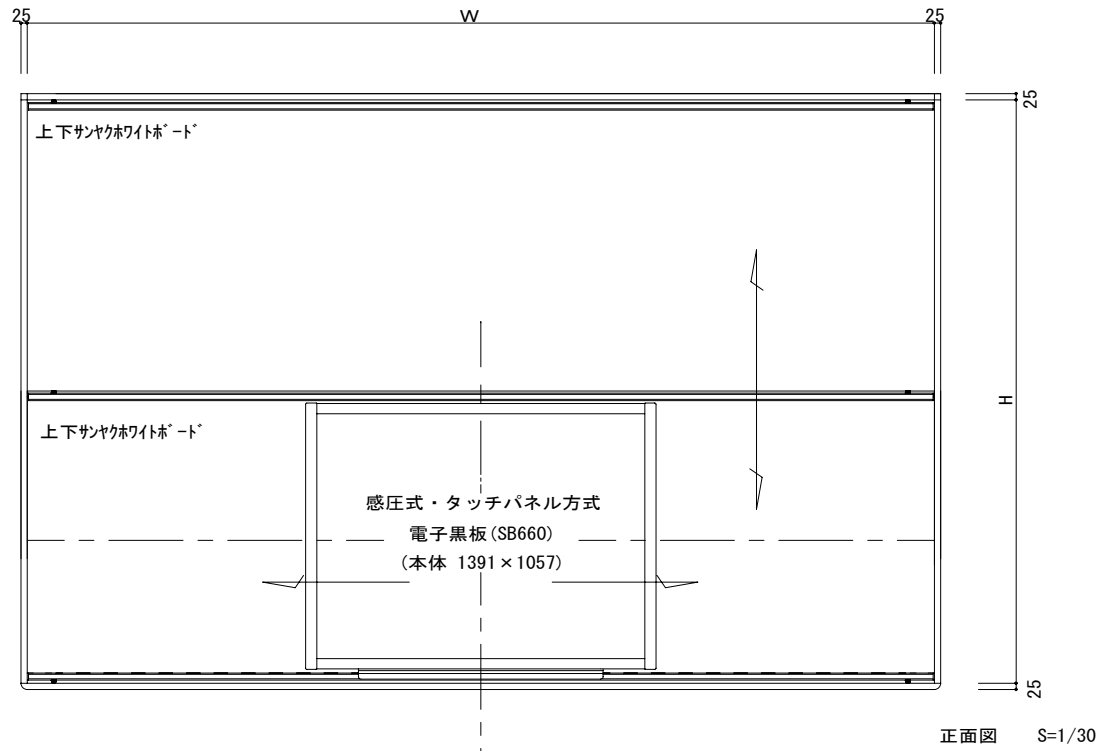
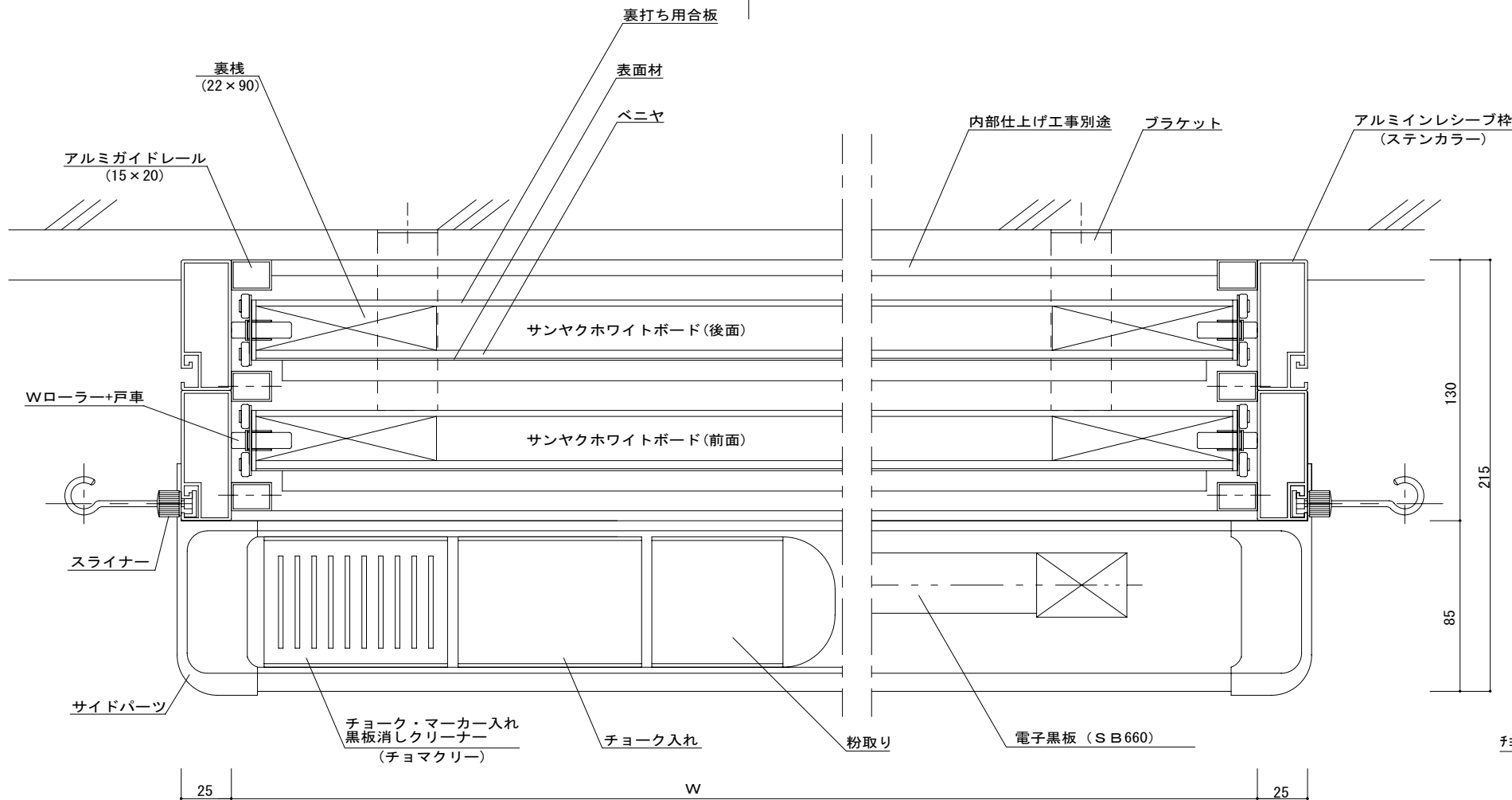


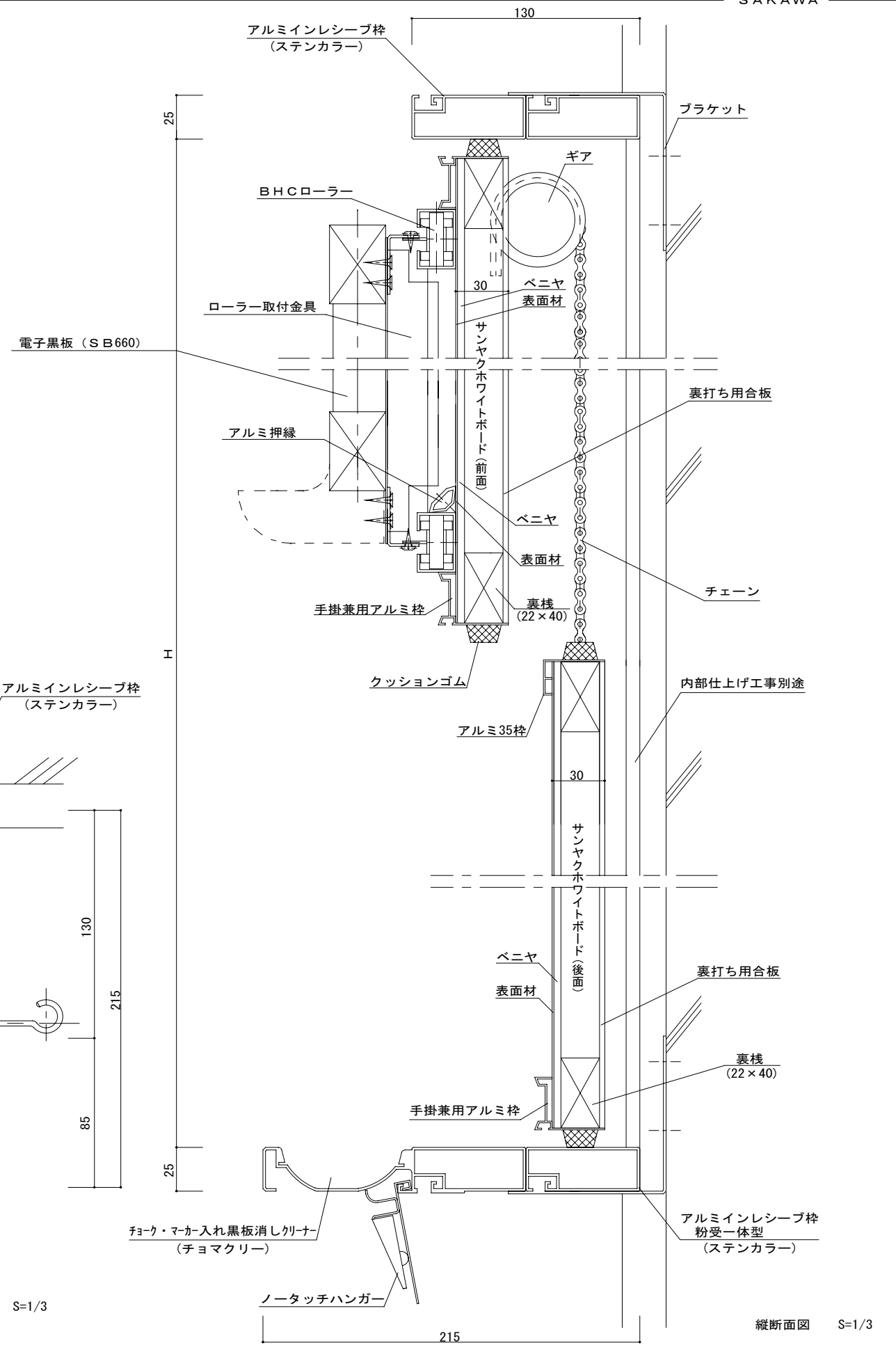
e・上下サンヤクホワイトボード




正面図 S=1/30



横断面図 S=1/3



縦断面図 S=1/3

特記事項	設計	 <b>株式会社 サカワ</b> 愛媛県東温市南方2215-1 TEL: (089) 966-5566 FAX: (089) 966-4455	工事名 標準図 ESAJG	承認	検図	製図	縮尺	日付	No.	
	施工							訂正		04
								訂正		