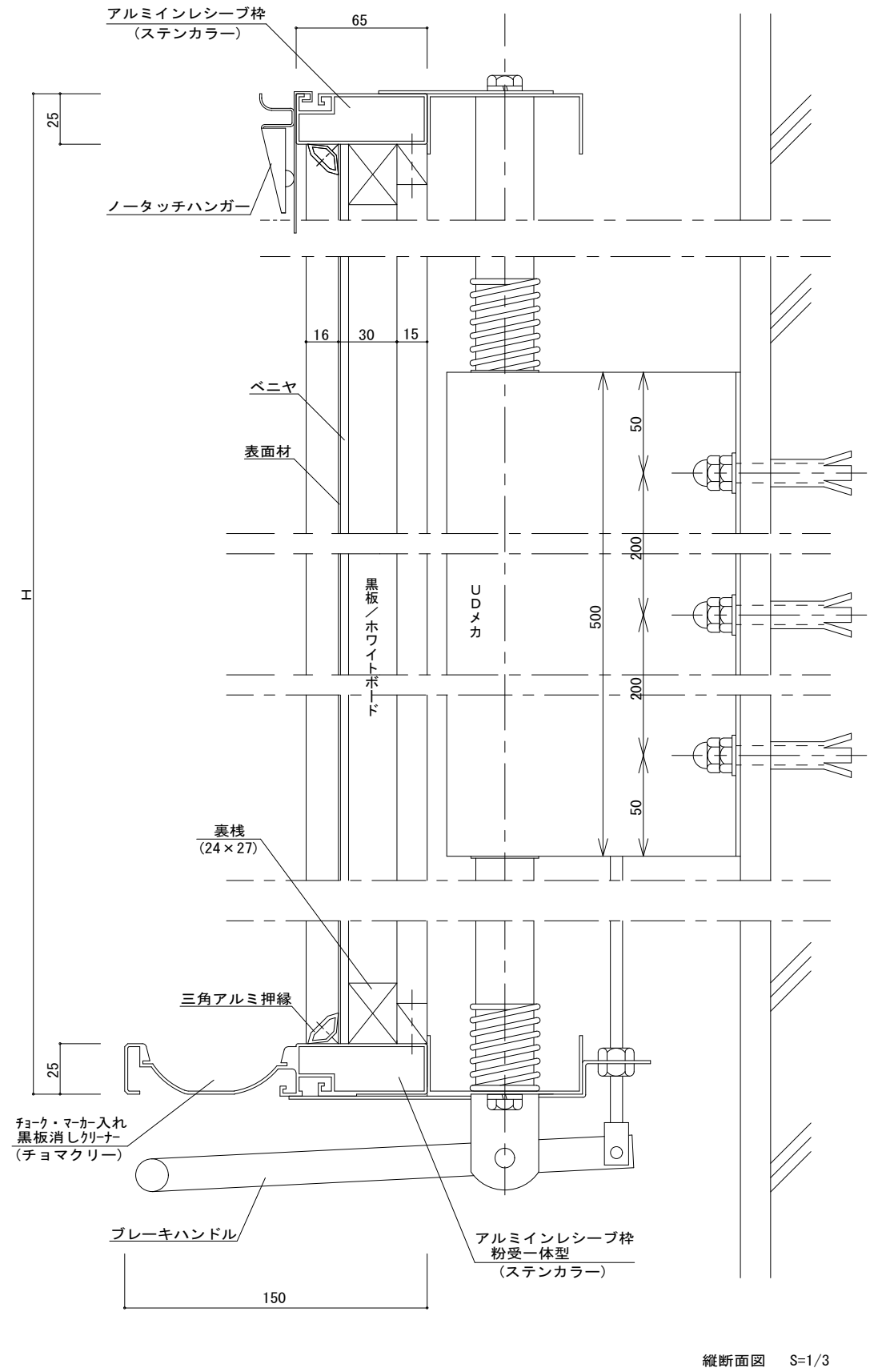
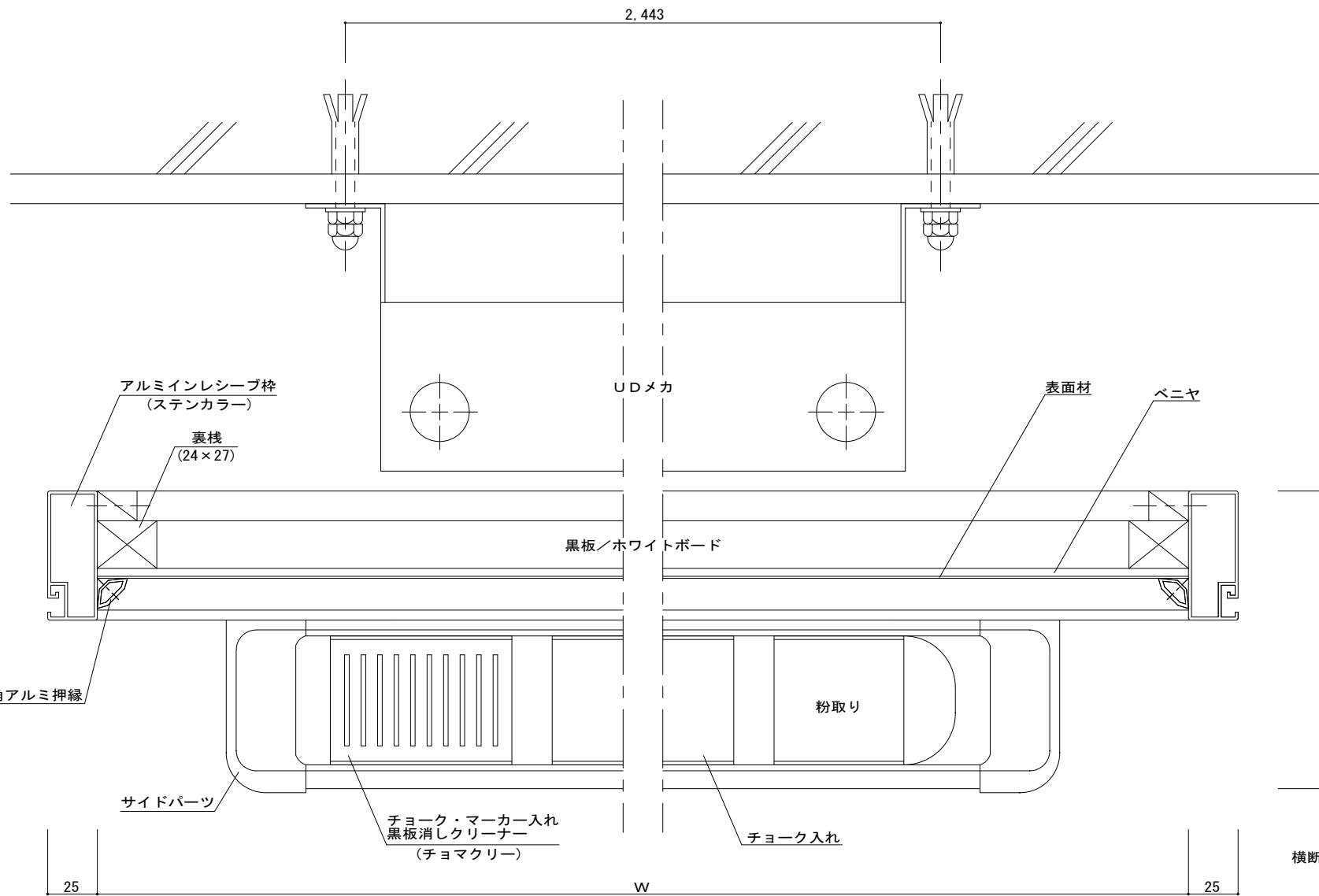
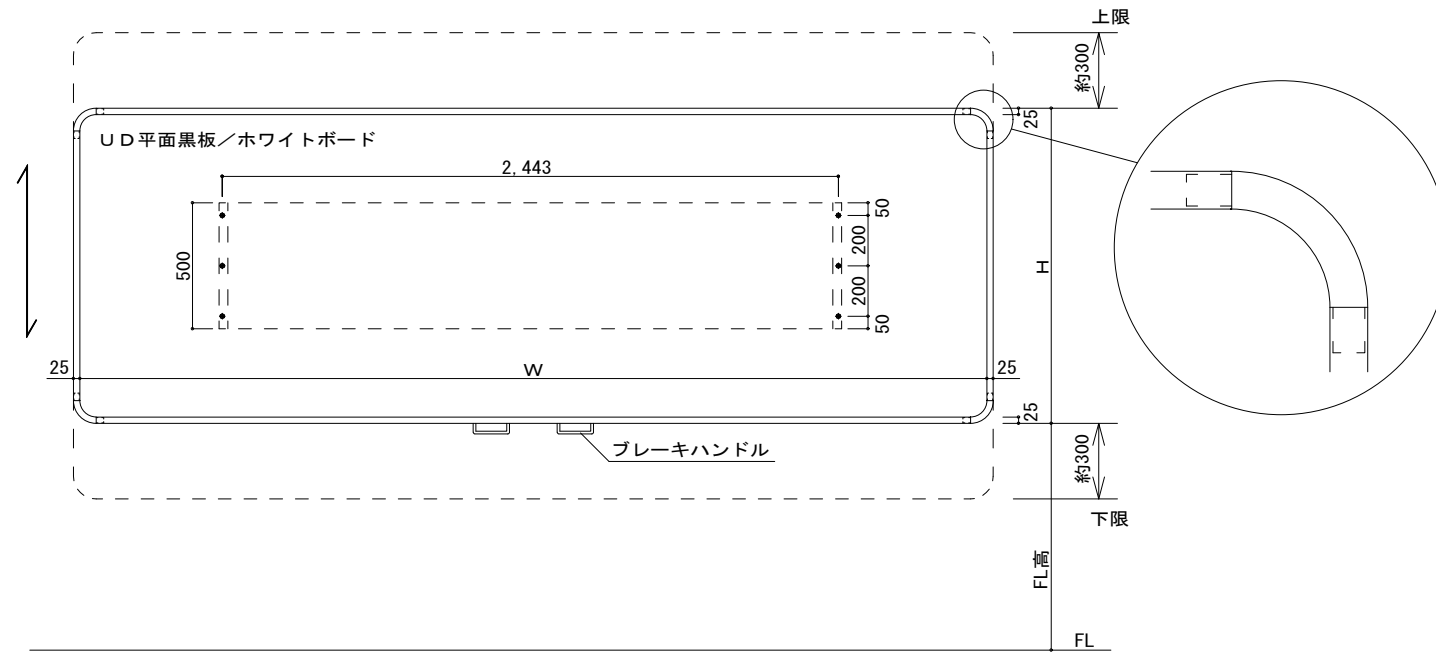


UD平面黒板/ホワイトボード (コーナーR)



横断面図 S=1/3

縦断面図 S=1/3

特記事項	設計	 株式会社 サカワ 愛媛県東温市南方2215-1 TEL: (089) 966-5566 FAX: (089) 966-4455	工事名	RAUD アルミインレシーブ枠 (コーナーR)	承認	検 図	製 図	縮 尺	日 付	No. 03 II
	施工		名称	UD平面黒板/ホワイトボード 標準図					訂 正	